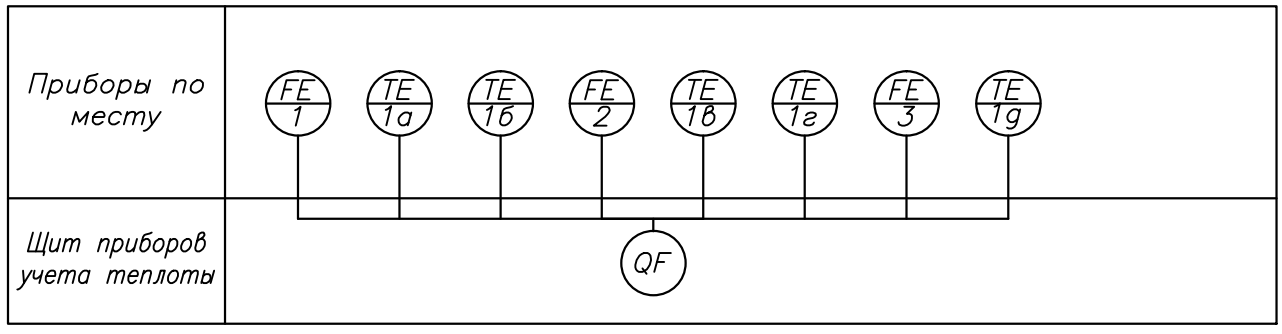


Обозначение	Наименование
⊙ QF	Электронный вычислитель ВТЭ-1
⊙ FE 1	Первичный преобразователь расхода ВСЭ Ду-
⊙ FE 2	Первичный преобразователь расхода ВСЭ Ду-
⊙ FE 3	Первичный преобразователь расхода ВСЭ Ду-
⊙ TE 1a ⊙ TE 1g	Термопреобразователь сопротивления Pt500



				ТВМ4213.1447.010				
Изм.	Лист	№ докум.	Подп.	Дата	Узел учета	Лит.	Масса	Масштаб
Разраб.								
Пров.								
Т. контр.						Лист	Листов	1
Н. контр.						Схема функциональная		
Утв.								