

ГОССТАНДАРТ РОССИЙСКОЙ ФЕДЕРАЦИИ
РОССИЙСКИЙ ЦЕНТР ИСПЫТАНИЙ И СЕРТИФИКАЦИИ
РОСТЕСТ-МОСКВА

«УТВЕРЖДАЮ»
Зам. генерального директора
Ростест-Москва

_____ **Ю.С.Мартынов**

“ _____ ” _____ **1996 г.**

ТЕПЛОВЫЧИСЛИТЕЛИ MULTICAL III

МЕТОДИКА ПОВЕРКИ
МП РТ - 324 - 96

г.Москва
1996г.

Настоящая методика поверки (МП) распространяется на тепловычислители MULTICAL III (в дальнейшем - тепловычислители), состоящие из собственно вычислителя и двух термопреобразователей сопротивления (ТС) Pt500, и устанавливает методику и средства их периодической поверки.

Рекомендуемый межповерочный интервал:

- для тепловычислителя не более 4 лет;
- для термопреобразователей сопротивления не более 5 лет.

1.Операции поверки.

Тепловычислитель MULTICAL III поверяется поэлементно. Перечень операций поверки представлен в таблице 1.

Таблица 1

№ п/п	Операции поверки	№ пункта	
		поверка вычислителя	поверка комплекта ТС
1	Внешний осмотр	6.1.1.	6.2.1.
2	Опробование	6.1.2.	-
3	Проверка сопротивления изоляции ТС	-	6.2.2.
4	Определение класса допуска ТС	-	6.2.3.2.
5	Определение основной относительной погрешности	6.1.3.	6.2.3.3.
6	Проверка работоспособности каналов дополнительных водосчетчиков	6.1.4. (при наличии модуля дополнительных счетчиков)	-

2. Средства поверки.

При проведении поверки должны использоваться следующие эталоны и оборудование.

2.1. При поверке вычислителя:

- частотомер электронно-счетный типа ЧЗ-38,
- генератор импульсов типа Г5-82,
- магазины сопротивлений типа Р3026/2, 2 шт.

2.2. При поверке комплекта термопреобразователей

- термометр сопротивления платиновый образцовый типа ПТС - 10, 2 разряда, ТУ 50 - 175 - 79.
- компаратор напряжения типа Р3003, кл. 0.0005 ТУ 3.458.100
- мера сопротивления 10 Ом , типа Р321, кл. 0.01 ТУ 25-04-338-78.
- мера сопротивления 1000 Ом , типа Р331, кл. 0.01 ТУ 25-04-338-78.
- термостат нулевой типа ТН - 12, градиент температур не более 0.03 °С/м
- термостат масляный типа ТН-3М, рабочий диапазон от 90 до 300 °С, градиент температуры не более 0.04 °С /м, или термостат паровой ТП-5, ТП-1М.
- мегомметр М4100/1, ТУ25-04-2131-78, номинальное напряжение 100В, класс точности 1.0

Примечания: 1. Допускается замена указанных средств измерения на другие, имеющие метрологические характеристики не хуже указанных.

2. Все средства поверки должны быть поверены государственной метрологической службой и иметь действующие свидетельства о поверке или оттиски поверительных клейм.

3. Требования безопасности.

При проведении поверки должны соблюдаться требования, определяемые правилами безопасности труда, действующими в поверочной лаборатории.

4. Условия проведения поверки.

При проведении поверки должны соблюдаться следующие условия:

- температура окружающего воздуха, °С 20 ± 5 ;
- относительная влажность воздуха, при 20 °С, % 65 ± 15 ;
- атмосферное давление, мм.рт.ст. 760 ± 30 ;
- напряжение сети электропитания при $f = 50$ Гц, В от 198 до 253.

5. Подготовка к поверке.

Перед началом проведения поверки необходимо:

- проверить действительность свидетельств и клейм на средства поверки;
- проконтролировать и записать в протокол условия проведения поверки;
- убедиться, что комплектность тепловычислителя соответствует требованиям эксплуатационной документации;
- снять с вычислителя крышку и отсоединить термопреобразователи;
- произвести идентификацию модели вычислителя по программному и конфигурационному кодам, нанесенным на лицевой панели вычислителя:

Программный код (Prog:) A-BB-CCC

- позиция *A* - место установки водосчетчика на трубопроводе (1 - на подающем, 2 - на обратном);
- позиция *B* - единица измерения энергии (2 - ГДж, 3 - кВтч, 4 - МВтч);
- позиция *CCC* - цена импульса, коэффициент деления входного предсчетчика ;

Цена импульса (или обратная ей величина) и указание места установки водосчетчика также нанесены на лицевой панели.

Конфигурационный код (Con:) DD-E-FF-GG

- нули в двух последних позициях (FF=00, GG=00) означают, что модуль дополнительных счетчиков отсутствует. При наличии модуля дополнительных счетчиков числа от 01 до 07 в этих позициях (FF для входа "а", GG для входа "b") означают, что счетчики предназначены для счета импульсов от водосчетчиков, и определяют цену одного импульса и коэффициент деления входного предсчетчика (таблица 6).

По программному коду (позиция CCC) определить по таблице 2 коэффициент деления входного предсчетчика (коэффициент "s").

Таблица 2

Значения коэффициента деления входного предсчетчика(S)
для разных модификаций вычислителя MULTIKAL III

код. CCC	S	C	
		л/имп	имп/л
1	2	3	4
000	10	1	1
001	4	2,5	0,4
002	1	10	0,1
003	1	25	0,04
004	10	10	0,1
005	10	25	0,04
006	1	100	0,01
007	1	250	0,004

008	1	1000	0,001
108	1403	0,007128	140,3

Продолжение табл.2

1	2	3	4
109	957	0,010449	95,7
110	646	0,015479	64,6
111	404	0,024752	40,4
112	502	0,01992	50,2
113	2350	0,042553	23,5
114	712	0,14044	7,12
115	757	0,01321	75,7
116	3000	0,00333	300
117	269	0,037174	26,9
118	665	0,015037	66,5
119	1000	0,01	100,0
120	1000	0,1	10,0
121	294	0,034013	29,4
122	1668	0,005995	166,8
123	864	0,11574	86,4
124	522	0,019157	52,2
125	607	0,016475	60,7
126	420	0,023809	42,0
127	2982	0,033534	29,82
128	2424	0,041254	24,24
129	1854	0,053937	18,54
130	770	0,12987	7,7
131	700	0,14285	7,0
132	365	0,027322	36,54
133	604	0,016537	60,47
134	1230	0,008126	123,05
135	1600	0,0625	16,0
136	500	0,02	50
137	2500	0,04	25
139	256	0,03906	25,6
140	1280	0,078125	12,8
141	1140	0,087719	11,4
142	400	0,25	4
143	320	0,3125	3,2
144	1280	0,78125	1,28
145	640	1,5625	0,64
146	128	7,8125	0,28
147	1000	1	1
148	400	2,5	0,4
149	1000	10	0,1
150	2000	50	0,02
151	5000	0,02	50
152	1194	0,083752	11,94
153	1014	0,098619	10,14

6. Проведение поверки.

6.1 Проведение поверки вычислителя.

6.1.1. Внешний осмотр.

При внешнем осмотре вычислителя должно быть установлено:

- соответствие маркировки и внешнего вида требованиям эксплуатационной документации;
- отсутствие механических повреждений, влияющих на его работоспособность;
- отсутствие дефектов, препятствующих чтению надписей, маркировки и отсчету.

6.1.2.Опробование.

Для опробования и определения погрешности вычислителя собрать схему согласно приложению 1, подключая к колодкам и контактам снятой крышки вычислителя эталонные средства измерения, кнопки и тумблеры. Допускается использовать одну подготовленную таким образом крышку для поверки группы вычислителей, а также использовать специально оборудованную крышку.

Установить на подготовленную крышку поверяемый вычислитель (переднюю часть со снятой крышкой) так, чтобы на индикаторе появились показания.

Переключатель режима поставить в положение "Вычислитель", на магазинах сопротивлений установить сопротивления, соответствующие значениям температур при разности температур $\Delta t = 150$ °С. Подать на клеммы 10-11 (клеммы входа импульсов от основного водосчетчика) количество импульсов, не меньшее чем коэффициент деления входного предсчетчика "s". Импульсы подавать от генератора или кнопкой вручную в зависимости от необходимого количества. По индикатору поверяемого вычислителя убедиться в изменении показаний тепловой энергии (количества теплоты).

6.1.3.Определение основной относительной погрешности вычислителя по каналу количества теплоты

Погрешность вычислителя определяют сравнением расчетного и экспериментального значений поверочного числа- **Quick**- числа.

Для определения экспериментального значения **Quick**-числа переключатель режима установить в положение "Quick". На магазинах сопротивлений устанавливать сопротивления, соответствующие значениям температур, указанных в таблице 4 (или 5). Подать от генератора (при $s=1$ можно пользоваться кнопкой) не менее чем $10*s$ импульсов. (Значение s -из таблицы 2).Количество импульсов определить по частотомеру. Частота импульсов для $ССС \geq 100$ не выше 50 Гц, для $ССС < 100$ не выше 9 Гц; амплитуда не более 5 В.

По вычислителю определить **Quick**- число и занести в протокол. Сброс показаний **Quick**-числа осуществляется нажатием на кнопку "сброс".

Расчетное **Quick**- число определяется по формуле:

$$Quick_{ном} = E(МДж) * Q_{ГДж} / 1000,$$

где : $Q_{ГДж}$ - коэффициент из таблицы 3, выбираемый в соответствии со значением кода -ССС,
 $E(МДж) = s * N * C * \Delta t * k_{st} / 1000,$

C - цена импульса, л/имп,

N - целая часть числа n/s , где n - число импульсов, поданных на вход,

Δt - установленная разность температур, °С,

$k_{st} = (h_{гор} - h_{хол}) * \rho / \Delta t$ -тепловой коэффициент (коэффициент Штюка).

$h_{гор}, h_{хол}$ - энтальпии воды в прямом и обратном трубопроводах, кДж/кг,

ρ - плотность воды в месте установки водосчетчика (на прямом или обратном трубопроводе), кг/м³.

Коэффициент Штюка может быть взят из специальных таблиц, например, из таблиц МИ 2164, или вычислен с использованием таблиц стандартных справочных данных о свойствах воды.

Таблица 3

ССС-код	Q(ГДж)	Q(МВт*ч)
000, 001, 002, 108, 109, 110, 111, 112, 115, 116, 117, 118, 119, 121, 122, 123, 124, 125, 126, 132, 133, 134, 136, 139	2388900	8600000
003	955200	3440000
004, 006, 113, 114, 120, 127, 128, 129, 130, 131, 135, 137, 140, 141, 142, 143, 151, 152, 153	238890	860000
005, 007	95520	344000
008, 144, 145, 146, 147, 148, 149, 150	23889	860000

В таблицах 4 и 5, где указаны рекомендуемые пары значений температур, даны примеры для некоторых моделей вычислителя.

Таблица 4.

Для маркировки ССС < 100								
Δt раз- ность тем- пера- тур °C	Значение температур °C		Значение сопротивлений, Ом		Расчетные значения Quick_{ном} - числа на 10 импульсов счетчика воды при			
	пря- мой воды t1	обра- тной воды t2	прямой	обрат- ной	ССС = 002, 006, 008 (10,100, 1000 л/имп)		ССС = 000 (1 л/имп)	
					при уста- новке на трубо- проводе <i>подающем</i>	при уста- новке на трубо- проводе <i>обратном</i>	при установ- ке его на трубопроводе <i>подающем</i>	при уста- новке его на трубопро- воде <i>об- ратном</i>
3	43	40	583.49	577.70	2966	2970	297	297
40	80	40	654.46	577.70	38843	39667	3884	3967
150	160	10	805.22	519.51	137122	151117	13712	15112

Таблица 5.

Для маркировки ССС > 100										
Δt, °C	Значение температур °C		Значение сопротивлений, Ом		Количество подаваемых им- пульсов				Расчетные значения Quick_{ном} -числа, при установке	
	пря- мой воды t1	обрат- ной воды t2	прямой	обрат- ной	ССС =119; 100 имп/л	ССС= 136; 50 имп/л	ССС= 137; 25 имп/л	ССС= 120; 10 имп/л	на <i>подающем</i> трубопроводе	на <i>обратом</i> трубопроводе
3	43	40	583.49	577.70	10000	5000	2500	1000	2966	2970
40	80	40	654.46	577.70	10000	5000	2500	1000	38843	39667
150	160	10	805.22	519.51	10000	5000	2500	1000	137122	151117

Погрешность поверяемого вычислителя определяют по формуле:

$$\delta = \pm \left(\frac{\text{Quick}_3}{\text{Quick}_{\text{ном}}} - 1 \right) * 100 \%$$

На каждой поверяемой точке производят не менее 3-х измерений.

Основная относительная погрешность вычислителя не должна превышать $\pm 1 \%$ в диапазоне разности температур ($3 \leq \Delta t \leq 20$) $^{\circ}\text{C}$. и $\pm 0.5 \%$ при $\Delta t > 20$ $^{\circ}\text{C}$.

6.1.4. Проверка работоспособности дополнительных каналов водосчетчиков.

Переключатель режима установить в положение "Вычислитель". Зафиксировать по дисплею вычислителя текущее значение объема для счетчиков "а" и/или "б", Подать на вход поверяемого дополнительного счетчика число импульсов не менее $10 * s1$ согласно таблице 6, Ю используя кнопку или генератор. Частота подачи импульсов для входа "а" не более 0.5 Гц, для входа "б" не более 3 Гц.

Таблица 6.

код FF и/или GG	s1	цена импульса, л/имп
01	1	100
02	2	50
03	4	25
04	10	10
05	20	5
06	40	2.5
07	100	1.0

Приращение $\Delta V, \text{ м}^3$, показания поверяемого счетчика должно быть равно:

$C * s1 * N$, где C- цена импульса в $\text{ м}^3/\text{имп}$, а N- целая часть числа $n/s1$, где n- число поданных импульсов.

6.2. Проведение поверки комплекта термопреобразователей.

6.2.1. Внешний осмотр.

При внешнем осмотре визуально выявляются внешние неисправности и дефекты ТС, проверяется маркировка.

Проверяется внешний вид, защитная арматура, соединительные провода. Провода должны быть одинаковой длины (± 20 мм) у обоих ТС.

Поверхность защитной арматуры ТС комплекта не должна быть загрязнена.

6.2.2. Проверка электрического сопротивления изоляции ТС.

Проверка электрического сопротивления изоляции между чувствительным элементом ТС и защитной арматурой должна производиться при температуре $(25 \pm 5)^{\circ}\text{C}$ и относительной влажности воздуха от 45 до 80% мегомметром с рабочим напряжением 100 В.

Изоляция считается удовлетворительной, если сопротивление изоляции составляет не менее 100 МОм.

6.2.3. Определение метрологических характеристик.

6.2.3.1. Экспериментальное исследование ТС.

Метрологические характеристики - класс допуска ТС и погрешность комплекта - определяются по результатам измерения сопротивлений ТС при температурах 0°C и 100°C .

Сопротивления ТС при температурах вблизи 0°C и 100°C определять в соответствии с рекомендациями ГОСТ 8.461.

Термометры комплекта погружать в ванну нулевого и масляного термостатов на глубину не менее $0.9L$, где L - длина металлической гильзы ТС, или использовать стеклянные пробирки длиной $3L$ или более. Ток в цепи поверяемых ТС не должен превышать 0.5мА .

Определение сопротивлений ТС и образцового термометра производить после их выдержки в течение времени, достаточного для установления устойчивых показаний, но не менее 10 минут.

При измерении сопротивлений ТС произвести не менее трех отсчетов при прямом и обратном направлениях токов в обеих цепях.

6.2.3.2. Определение класса допуска ТС.

Рассчитать среднее значение измеренных сопротивлений R_t поверяемых ТС и образцового термометра ПТС-10:

$$R_t = R_k(t) \cdot U_t / U_k;$$

где $R_k(t)$ - сопротивление катушки (10 Ом или 1000 Ом) при температуре поверки;

U_t и U_k - средние значения измеренных напряжений на термометре и катушке соответственно;

По сопротивлению ПТС-10 определить температуры поверки $t_{\text{пов}}$ (в соответствии с паспортом и свидетельством о поверке ПТС-10).

Определить отклонения $\Delta T_{(1,2)}$ температур поверки от точных значений 0°C и 100°C :

$$\Delta T_1 = t_{\text{пов}1}$$

$$\Delta T_2 = t_{\text{пов}2} - 100.0$$

Определить сопротивления поверяемых ТС при 0°C и 100°C :

$$R_0 = R_{t0} - K_1 \cdot \Delta t_1$$

$$R_{100} = R_{t100} - K_2 \cdot \Delta t_2$$

где $K_1 = 1.95$, а $K_2 = 1.90$;

Для каждого ТС определить отклонение сопротивления при 0°C от номинального значения:

$$\Delta R_0(1,2) = R_0(1,2) - 500.0$$

Рассчитать для каждого ТС относительное сопротивление W_{100} :

$$W_{100}(1,2) = R_{100}(1,2) / R_0(1,2)$$

Определить класс допуска каждого ТС. ТС комплекта должны соответствовать классу точности не хуже "В" по ГОСТ Р 50353 - 92.

6.2.3.3. Определение погрешности комплекта.

Для каждого из ТС комплекта рассчитать отклонение от НСХ при 0°C и 100°C

$$d t_0(1,2) = \{R_0(1,2) - 500\} / K_1$$

$$d t_{100}(1,2) = \{R_{100}(1,2) - 692,5\} / K_2$$

Рассчитать погрешность Δt комплекта по формуле:

$$\Delta t = (d t_0 1 - d t_0 2) + (d t_{100} 1 - d t_{100} 2) \cdot t_1 / 100 - (d t_{100} 2 - d t_0 2) \cdot t_2 / 100$$

для пар температур: $t_1 = 33^\circ\text{C}$, $t_2 = 30^\circ\text{C}$ ($dt = 3^\circ\text{C}$)

$t_1 = 70^\circ\text{C}$, $t_2 = 50^\circ\text{C}$ ($dt = 20^\circ\text{C}$)

$t_1 = 160^\circ\text{C}$, $t_2 = 10^\circ\text{C}$ ($dt = 150^\circ\text{C}$)

и сравнить с допускаемыми погрешностями.

Модуль относительной погрешности комплекта не должен превышать значений, рассчитанных по формуле:

$$\delta\% = (\Delta t / dt) \cdot 100\% = (5 / dt + 0,4)\%$$

Для расчетных пар температур пределы допускаемой погрешности комплекта составляют:

$t_1=43\text{ }^{\circ}\text{C}$, $t_2=40\text{ }^{\circ}\text{C}$	$\delta=2.1\text{ }%$
$t_1=80\text{ }^{\circ}\text{C}$, $t_2=40\text{ }^{\circ}\text{C}$	$\delta=0.52\text{ }%$
$t_1=160\text{ }^{\circ}\text{C}$, $t_2=10\text{ }^{\circ}\text{C}$	$\delta=0.43\text{ }%$

4.Оформление результатов поверки.

Результаты поверки комплекта ТС заносятся в протокол по форме приложения 2.

При положительных результатах поверки комплекта ТС оформляется свидетельство о поверке комплекта ТС установленной формы.

При отрицательном результате поверки комплект бракуется и оформляется извещение о непригодности комплекта.

Результаты поверки вычислителя заносятся в протокол по форме Приложения 3.

При положительных результатах поверки вычислителя оформляется свидетельство о поверке вычислителя MULTICAL III установленной формы. На обратной стороне свидетельства указывается серийный номер комплекта ТС и номер свидетельства о поверке комплекта ТС.

При отрицательном результате поверки вычислитель бракуется и оформляется извещение о его непригодности к применению.

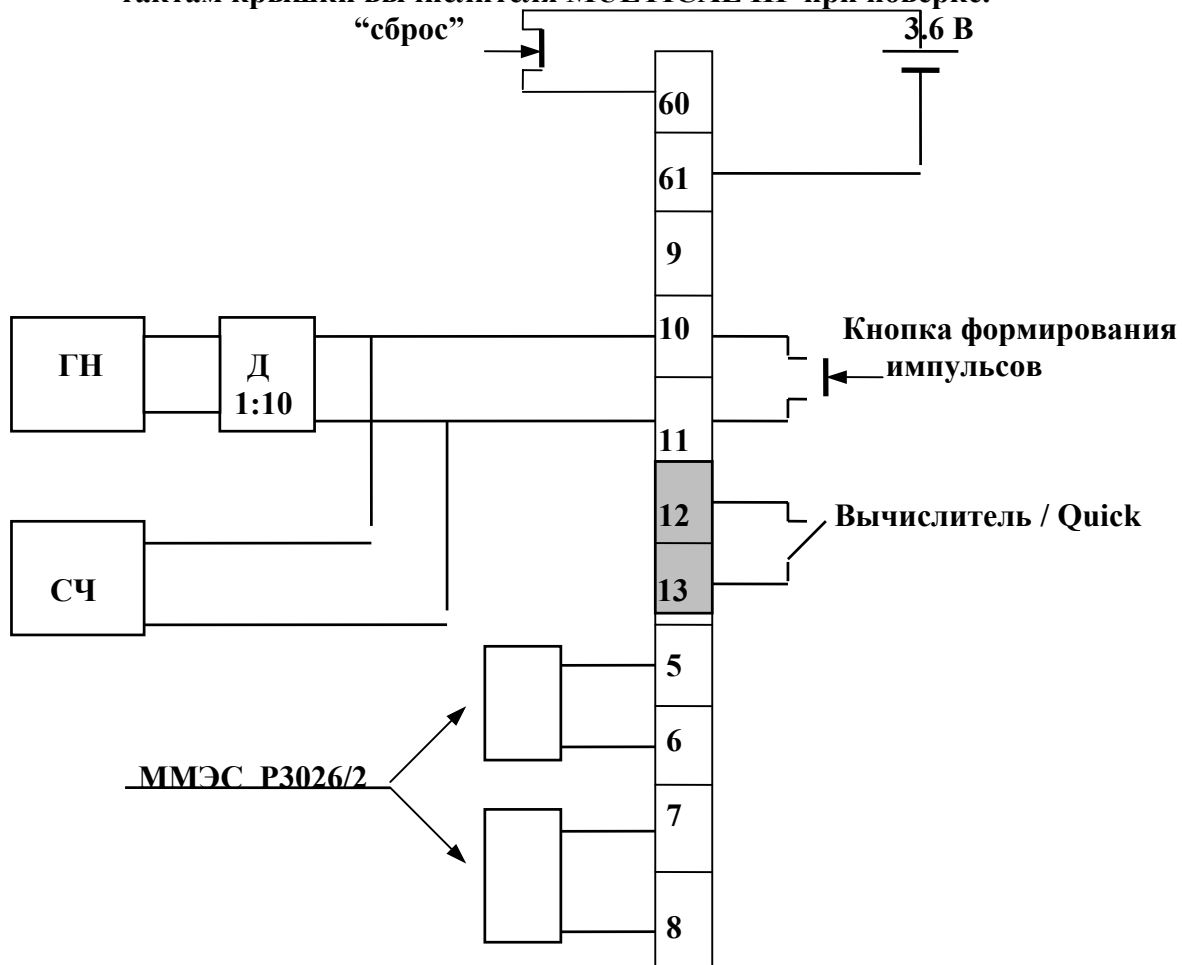
Приложения:

Приложение 1. Схема подключения эталонных средств измерения.

Приложение 2. Форма протокола поверки комплекта ТС.

Приложение 3. Форма протокола поверки вычислителя.

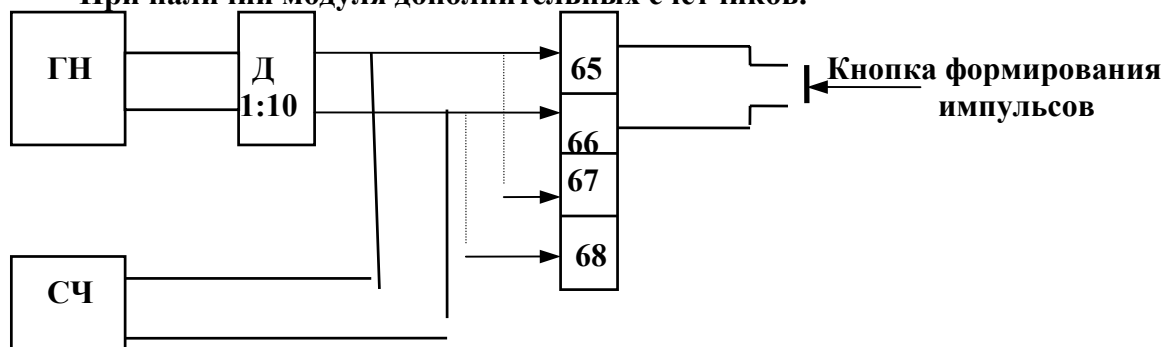
**Схема
подключения эталонных СИ и других вспомогательных устройств к колодкам и контактам крышки вычислителя MULTICAL III при поверке.**



 - контакты на плате.

 - колодка.

При наличии модуля дополнительных счетчиков.



ГН - генератор сигналов

СЧ - счетчик импульсов

Д - делитель 1:10 из комплекта генератора

Медные провода, присоединяющие меры P3026/2, должны иметь сечение не менее 0.25 мм^2 при длине не более 1м и быть одинаковой длины.

Приложение 2
Протокол поверки комплекта термпреобразователей

Тип _____ S/N _____

Дата поверки " _____ " _____ 199 г.

Условия поверки: температура °C
влажность воздуха %

Дефекты, установленные при внешнем осмотре:

Характеристика	Определение класса допуска ТС		Определение погрешности комплекта		
	“горячий”	“холодный”	Значение температур, °C	Погрешность комплекта, %	Предел допускаемой погрешности, %
R при t=0 °C			43.....40		
R при t=100 °C					
W ₁₀₀ =R ₁₀₀ /R ₀			80.....40		
R ₀ - 500,0					
W ₁₀₀ - 1,385			160.....10		

Результат поверки _____
(годен, не годен)

Поверитель _____
(подпись)

Приложение 3
Протокол поверки вычислителя "MULTICAL III"

Тип _____
(Соп) _____

S/N _____

Программный код (Prog) _____

Конфигурационный код _____

Дата поверки " _____ " _____ 199 г.

Значение тепловой энергии до		после			поверки					
Значение температур	Значение сопротивлений	Количество задаваемых импульсов	Расчетное значение Quick _{ном} вычислителя при установке его на трубопроводе	Действительное значение Quick вычислителя	Основная относительная погрешность	Допустимая относительная погрешность				
⁰ С	Ом		подающем	1	2	3	среднее значение	%	%	
43 - 40	583.49 - 577.70									±1
80 - 40	564.46 - 577.70									±0.5
160 - 10	805.22 - 519.51									±0.5

Продолжение приложения 3

Проверка работоспособности каналов водосчетчика а и б
(заполняется при их наличии)

Обозначение канала	Количество задаваемых импульсов N	Коэффициент преобразования л/имп	Расчетное значение приращения объема $\Delta V \text{ м}^3$	Показания вычислителя до подачи импульсов м^3	Показания вычислителя после подачи импульсов м^3	Действительное значение приращения объема $\Delta V \text{ м}^3$
А						
В						

Результат поверки _____
(годен, не годен)

Поверитель _____
(подпись)